

## Meridian RCM-64 Ugrókódos Vevőegység

**FIGYELEM!** A vevőegység bekötése előtt kapcsoljon le minden áramforrást a panelről, különben a vevő károsodhat.

### JELLEMZŐK:

- 48 db távirányító fogadására alkalmas(2 vagy 4 csatornás).
- 4 db kimenet.
- Impulzusos hangjelző kimenet.

### ÉLESÍTÉS/HATÁSTALANÍTÁS

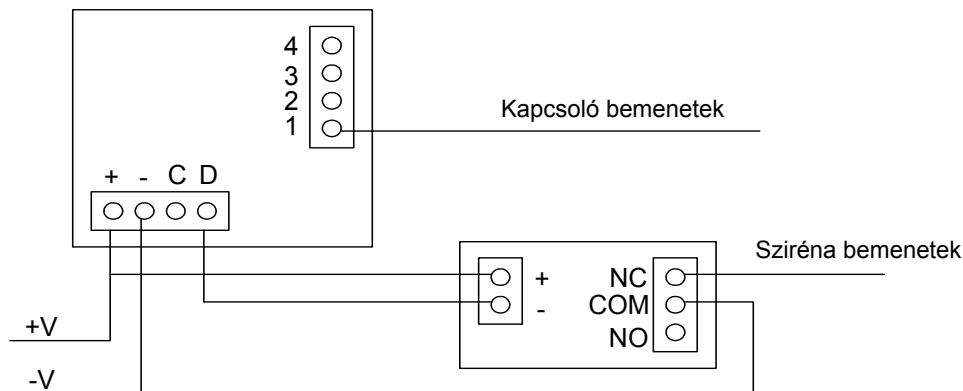
**Meridian központokhoz** – Programozza a Meridian panel egyik zónáját retesz zár kapcsoló zónává. Csatlakoztassa az **RCM-64** 1-es kimenetét annak a zónának a bemenetére és állítsa be az 1-es kimenetet retesz módba az 1-es jumper eltávolításával. A távirányító 1-es gombjának megnyomásakor az **RCM-64** vevőegység fogadja a jelet és az 1-es kiemenetet vezérli. Ekkor a retesz zár kapcsoló kimenet működésbe lép.

### KIMENET VEZÉRLÉS

Nyomja meg a négygombos távirányítón 1-től 4-ig a gombokat, ekkor az egyik "sink" kimenet aktiválódik. A kimenet működést az 1-4 jumperekkel lehet vezérelni. Ha a jumper a helyén van, akkor a kimenet ideiglenesen aktiválódik és ha a jumpert eltávolítják, akkor a kimenet retesz zár módban működik.

### HANGJELZŐ

Csatlakoztasson egy relépanel az RCM-64 kapcsoló bemeneteihez. Lásd az alábbi ábrát:



### MEMÓRIA RESET

Az **RCM-64** vevőegység memóriájának törléséhez zárja rövidre az 5-ös jumpert (vagy földelje le a Clock bemenetet). A LED világít, mialatt a memória törlődik. Amint a LED kialaszik, elengedheti a jumpert.

### PROGRAMOZÁS

- 1: A feltanítás módba lépéshez zárja rövidre egy kis ideig az 5-ös jumpert (vagy földelje le a Clock bemenetet), ekkor a LED világít.
- 2: Nyomja meg a feltanítani kívánt gombot a távirányítón. Feltanítás közben a LED villog.
- 3: Nyomja meg a gombot újra, ezután a LED kikapcsol, ha a feltanítás sikeres volt. Ha a feltanítás sikertelen volt, ismétlje meg a 2. és 3. lépést.
- 4: A többi gomb feltanításához lásd a 2. és 3. lépést.



1141 Budapest, Fogarasi út 77.      1095 Budapest, Mester u. 34.  
Tel.: \*220-7940, 220-7814, 220-7959,      Tel.: \*218-5542, 215-9771, 215-7550,  
220-8881, 364-3428 Fax: 220-7940      216-7017, 216-7018 Fax: 218-5542  
Mobil: 30 531-5454, 30 939-9989      Mobil: 30 940-1970, 20 949-2688

**www.micronsecurity.hu**  
E-mail: info@delton.hu Web: www.delton.hu